

YT1100天通卫星移动终端用户指南

天通卫星移动终端

型号：YT1100

用户指南

深圳市云天智能通讯有限公司

---

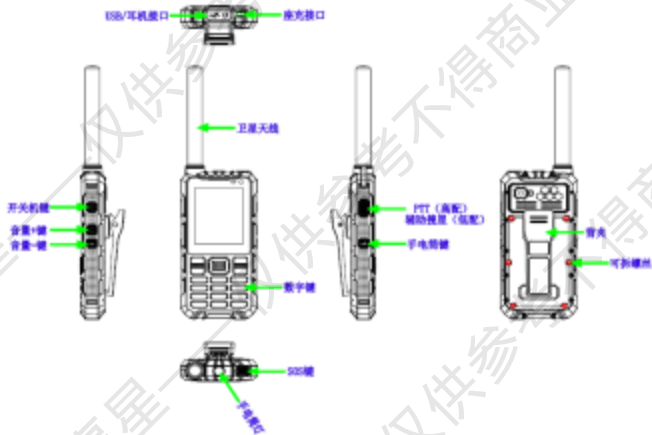
## 目录

简介	1	使用说明	6
安装说明	2	终端常见故障排除	7
开启终端	3	系统升级	8
搜星和入网	4	基本注意事项	9
辅助搜星	5	安全注意事项	10

## 一. 简介

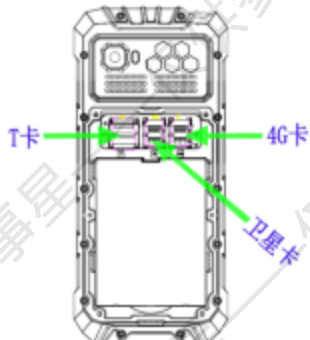
YT1100 卫星全网通数字移动电话机，是面向应急通信及户外应用而研发设计的基于天通一号卫星移动通信系统的手持卫星电话。选用 MTK6761 4 核高速 CPU，采用 Android8.1.0 操作系统，支持天通一号卫星移动通信系统和地面移动通讯系统的双卡双待，采用防水、防尘、防撞击“三防”设计，支持北斗/GPS 双模定位，可以广泛用于应急救援、政府服务、野外作业、户外旅行等领域。

## VT1100 天通卫星移动通信终端用户指南

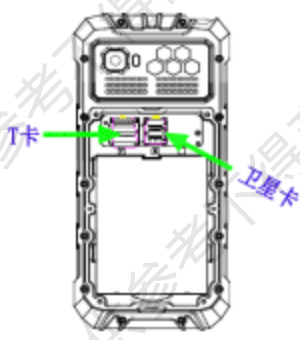


## 二. 安装说明

高配



低配



## 存储卡

插入存储卡后，您可通过终端对存储卡上的文件进行浏览、拷贝等操作，可扩大终端的存储空间，最大可支持到 32G T-Flash 卡。

### 4G SIM 卡（仅高配版本支持）

本终端支持双卡双待，4G SIM 卡支持 4G 制式 Nano Sim 卡，（可分别支持联通、移动、电信制式）。

## 卫星卡

在开机状态下请勿插拔卡。

插卡时请注意缺口方向，保持与卡槽水平。

## 配件

请您使用标配的电池、充电器、USB 线，否则，可能会遇到：电池发热爆炸、终端损坏、数据丢失等问题或隐患。因使用非标配的电池、充电器和 USB 线而出现的问题或造成的损失，均由用户个人承担，我司概不负责。

### 三. 开启终端

长按电源键 3 秒以上进入开机界面，等待终端识别天通 SIM 卡后，顶部状态栏出现卫星信号图标。当终端入网后，卫星信号的强度显示为实线，此时即可提供卫星通讯服务。





#### 四. 搜星和入网

在空旷无遮拦的地方，将终端卫星天线垂直打开并朝卫星方向，等待卫星信号入网。为了节省电量，当终端长时间搜不到卫星信号时，终端会认为已进入室内而自动关闭卫星电话服务，此时状态栏没有显示卫星信号图标，如需要再次使用卫星通信功能，请进入设置开启卫星卡。

## 五. 辅助搜星

天通一号 01 星在东经  $100^{\circ}$  左右的赤道上空，卫星位置可通过“辅助搜星”获得，点击“辅助搜星”图标，进入应用界面，根据界面提示进行操作，调整终端的方向及仰角，当方向及仰角的提示均调整至  $0^{\circ}$ ，界面中人形与卫星图标之间的连接线由白色变成绿色（图一），此时请保持终端的方向及仰角，等待终端入网成功。图二

## YTH00 天通卫星移动通信终端用户指南



## 六. 使用说明

卫星电话和卫星短信的使用方法，可见终端内置的“操作指引” app。

进入 SOS 应用预设紧急情况下的求救联系人电话号码及求救短信内容，可选择通过【地面网】或【卫星卡】发送，紧急情况下，长按手机 SOS 键，终端会自动拨打预设电话及发送短信息，信息内容会包含预设内容及此时终端定位的经纬度信息。



## 七. 终端常见故障排除

<p><b>无卫星信号图标</b></p> <p>请检查是否装入卫星卡 SIM 卡或卫星 SIM 卡位置是否正确装入。</p> <p>检查“卫星卡”开关是否打开。</p> <p>如果您无法解决该问题，请联系系统运营商。</p>	<p><b>无卫星信号，一直在搜网</b></p> <p>检查卫星天线是否展开。</p> <p>确保终端与卫星之间无障碍物阻挡。</p> <p>确保终端的方向及仰角正确。</p> <p>如果您无法解决该问题，请联系系统运营商。</p>	<p><b>无法拨打卫星电话</b></p> <p>检查终端卫星信号在一格以上。</p> <p>确保拨号过程中终端方向及仰角正确。</p> <p>确保您的系统运营商可以提供完整的服务。</p> <p>如果您无法解决该问题，请联系系统运营商。</p>
---	---	--

## 八. 系统升级

有时您需要升级系统或卫星通讯软件以便改进其功能和操作。

点击桌面设置—>系统—>关于手机—>无线升级，进入界面后点击检测更新，如果有新版本，点击下载，等待升级完成。

**提醒：**升级前请确保您的终端电量在 30%以上！



## 九. 基本注意事项

1. 请在信号覆盖范围内使用卫星移动通信网络，有关信号、网络、服务问题可咨询系统运营商。
2. 终端在有信号的正常情况，入网时间一般不超过 5 分钟，请耐心等待。
3. 使用卫星移动通信的过程中，请保持卫星天线朝向卫星，否则将影响通话语音质量。
4. 卫星通信模式下电池电量消耗较大，不使用时，请关闭卫星通信模式。
5. 终端外壳为防水设计，非专业人员请不要轻易拆卸，如用户自行拆卸造成终端防水性能降低等问题，将有客户自行

负责。

6. 终端为内置电池，电池在出厂时已充部分电量，但是在您首次将终端开机前，可能仍需要为电池重新充电，请务必使用标配的充电器为终端充电。
7. 终端电池的电芯、保护电路、主板和充电器互相匹配。如用户自行拆卸、使用非原装电池或充电器，可能会出现充电慢、待机短、电池发热及防水防尘性能差的现象，因此造成的一切损失由用户承担。注意：充电器连接可能导致装置严重损坏，任何操作不当造成的损坏不属于保修范畴。

**警告：**

任何形式的电池短路都有可能造成爆炸、火灾或人身伤害

等严重后果！

请勿使用损坏的电源或者松动的电源插座；请勿用湿手触碰电源线或者通过拉拽的方式拔下充电器，以免导致触电事故！

## 十. 安全注意事项

为了保护您和他人免受伤害或保护您的终端免于损坏，请阅读以下全部信息后再使用您的终端。

### 警告：防止触电、火灾和爆炸

1. 请勿使用损坏的电源线或插头或者松动的电源插座。
2. 请勿用湿手接触电源线或通过拉拽电源线的方式拔下充电器。
3. 请勿弯折或损坏电源线。
4. 请勿在充电时使用终端或用湿手接触终端，避免充电器或者

电池短路。

5. 请勿使充电器滑落或对其造成碰撞。
6. 请勿使用未经制造商认可的充电器为终端充电。
7. 请勿在雷雨天气使用终端，可能出现故障并且增加雷击危险。
8. 如检修更换电池，请联系最近的授权服务中心。

### **小心处理和处置设置及充电器**

1. 只能使用专为终端设计且经过认证的充电器，不兼容的充电器可能造成危险或损坏终端。
2. 请勿将终端掷于火中，处理废旧终端时，请遵守当地各项相关法规。
3. 请勿将终端放在加热设备（例如微波炉、烤箱或散热器）的

里面，以免造成电池过热可能会发生爆炸。

## 保护终端免于损坏

1. 避免让终端暴露在极冷或极热的温度下，极端的温度会导致终端变形、降低终端的充电容量以及缩短终端和电池的使用寿命。
2. 请勿使用损坏的充电器。

**注意：在受限制区域使用终端时，请遵守所有安全警告和规定，在禁止使用终端的地方请关闭终端。**

1. 遵守所在特定区域限制使用终端的所有规定。
2. 请勿在其它电子设备附近使用终端，大多数电子设备都使用无线电频率信号，您的终端可能会干扰其他电子设备。

3. 请勿在起搏器附近使用终端，如有可能，请避免在起搏器 15cm 范围内使用终端，其原因是终端可能会干扰起搏器，如欲尽量减少对起搏器的干扰，请将身体背对起搏器使用终端。
4. 请勿在可能受无线电频率干扰的医疗设备附件使用终端，如果您个人使用任何医疗设备，请与设备制造商联系，以确保能安全使用医疗设备。
5. 如果您使用助听器，请联系制造商了解有关无线电干扰的信息，有些助听器可能会受终端的无线电频率干扰，请联系制造商，以确保能安全使用助听器。

**在危险或通信终端管控的环境下请关闭终端。**

1. 在可能发送爆炸的环境下关闭终端。

2. 在可能发送爆炸的环境下始终按照规定、指示和标志进行操作。
3. 请勿在加油站（维修站）或靠近易燃物品、化学制剂的地方和爆炸区域使用终端。
4. 请勿在放有终端、终端零件或配件的箱子中存放或携带易燃液体、气体或易爆物品。

### 乘坐飞机时请关闭终端

1. 在飞机上使用终端属于违法行为，终端可能会干扰飞机的电子导航仪。

**请遵守有关驾车时使用终端的所有安全警告和规定，开车时，安全驾车是您的首要责任。法律禁止在驾车时使用终端。为了您和**

## 他人的安全，请保持良好公共素质进行操作并记住以下提示。

1. 使用免提设备。
2. 了解终端及其便利功能，如快速拨号和重拨。这些功能可能帮助您减少使用终端拨打电话或接听来电所需的时间。
3. 将终端放在容易拿取的位置，无需移开驾驶视线即可拿取您的终端。如果您在不方便时收到来电，请让您外设设备替您接听。
4. 让与您交谈的人知道您正在驾车，在交通繁忙或危险天气条件下暂停通话。
5. 理智拨号并评估交通状况。在不前行时或交通堵塞时拨打电话。请务必在停车后再拨打电话。



6. 请勿在谈话中情绪紧张或激动，容易导致分心。请让与您交谈的人知道您正在驾车，并暂停有可能转移您对道路注意力的谈话。
7. 使用终端求助：在发生火灾、交通意外或医疗紧急情况时请拨打当地紧急电话号码。
8. 在紧急情况下，使用终端帮助他人。如果您目击车祸、犯罪现场或生命存在危险的严重紧急情况时，请拨打当地的紧急电话号码。
9. 必要拨打道路救援或特定的非紧急救助号码时，如果您看到不会构成严重危害的故障车辆、故障交通信号、无人受伤的轻微交通意外或者盗窃汽车行为，请拨打道路救援或其它特

定的非紧急电话号码。

### **请勿自行拆卸、改装或维修终端**

1. 用户对终端的任意改动或改装将不予保修。
2. 请勿拆卸或刺穿电池，这可能会导致爆炸或火灾。
3. 请勿给终端上油漆或粘贴纸。油漆和贴纸会阻塞手机零件并妨碍正常使用。如果对终端的油漆或金属零件过敏，可能会引起皮肤瘙痒、湿疹或皮肤肿胀。当出现上述情况时，请停止使用终端并咨询医生。

### **其他注意事项**

1. 请勿在屏幕有裂痕或破损时使用终端。碎玻璃可能伤害到您的手和脸部。请将终端带到服务中心予以修理。

2. 请务必将重要数据备份。如果发送数据丢失，制造商不负有任何责任。
3. 请勿散发受版权保护的内容。
4. 请勿散发未经版权所有人许可录制给他人的受版权保护的内容，该行为违反版权法。因用户对受版权保护的内容进行任何违法行为而导致的法律问题，制造商不负有任何责任。

## 免责声明

1. 通过本终端可用的所有内容和服务均属于第三方，并受版权、专利、商标和其他知识产权法的保护。这种内容和服务只用于个人非商业性使用。在没有获得内容拥有者或服务提供商的许可时，您可能无法使用任何内容或服务。除上述限制之

外，除非获得应用内容或服务提供商的明确许可，否则，通过本设置显示的任何内容和服务，您都可能无法修改、复制、重新发表、上传、邮寄、传输、翻译、销售、新建派生作品、开发或以任何方式分发。“第三方”内容和服务“按原样”提供。无论为任何目的，对提供的内容或服务不提供任何明示或暗示保证。公司明确声明，不承担任何隐含的保证，或通过法规、普通法或以其它方式[包括但不限于适销性或针对特定用途的适用性]认可的条款或条件。在任何情况下（包括疏忽），通过本终端提供任何内容或服务，由客户自行负责。

2. 事先已被告知有发生损害的可能性，无论是在合同或侵权、对任何直接、间接、意外、特别或相应损失或损害赔偿费用，

律师费、各种开支或由此引起的任何其它损失或损害、或链接任何包含的信息、或由您或任何第三方使用任何内容或服务引起的结果，对其准确性、有效性、及时性、合法性或完整性都不提供保证。第三方服务可能在任何时间停止或中断，对任何内容或服务可使用的时间段不负任何责任和担保。内容和服务由第三方通过控制之外的网络和传输设备进行传输。除免责条款的一般性之外，还明确表示，对本终端适用的任何内容或服务的任何中断或延迟不承担任何责任或义务。

3. 对涉及内容和服务的客户服务既无责任也无义务。任何与内容或服务相关的要求都应直接由内容和服务提供商负责。
4. 本使用说明书中的一些内容可能与终端不完全相符，取决于

终端软件或服务提供商，其中部分网络下载应用程序使用说明请参考网络说明。